

**ПАО ТЯЖПРЕССМАШ**

**24.51.30**

**ТРОЙНИК ФЛАНЦЕВЫЙ**

**Модель ТФ150х150**

**Паспорт  
ТФ150х150-000ПС**

## 1 Общие сведения об изделии

Тройник фланцевый мод. ТФ150х150 из высокопрочного чугуна с шаровидным графитом (ВЧШГ) используется в качестве соединительной части при прокладке трубопроводов из ВЧШГ различного назначения, в том числе для хозяйственно-питьевого водоснабжения и канализации. Тройник фланцевый предназначен для эксплуатации в трубопроводах с номинальным диаметром корпуса DN 150мм и отвода DN 150мм и с допустимым номинальным давлением PN 1,6 МПа (16 кгс/см<sup>2</sup>).

Условия эксплуатации УХЛ1 по ГОСТ 15150-69.

## 2 Основные технические данные

Основные технические данные изложены в таблице 1. Общий вид изделия изображен на рисунке 1.

Таблица 1.

Шифр изделия	ТФ150х150
Наименование параметра	
Номинальное давление PN, МПа (кгс/см <sup>2</sup> )	1,6 (16)
Испытательное давление, МПа (кгс/см <sup>2</sup> ), не менее	2,5 (25)
Номинальный диаметр корпуса/ отвода DN, мм	150/150
Толщина стенки корпуса/ отвода, мм, не менее	7,8/7,8
Ширина корпуса, мм	500
Высота отвода, мм	250
Материал	ВЧ 50 ГОСТ 7293-85
Покрытие	Гор. Ц65 – все поверхности П-ЭП-219 (ОН) – наружные поверхности
Масса, кг, не более	42,7

<b>ТФ150х150-000ПС</b>				
Изд.	Лист	Поддокум.	Подп.	Дат.
Разраб.	Поляков			
Пров.	Горбуно			
Н. конт.	Безруко			
Утв.	Петров			
Тройник фланцевый Паспорт			Лит.	Лист
			2	6
КС ПАО «Тяжпрессмаш»				

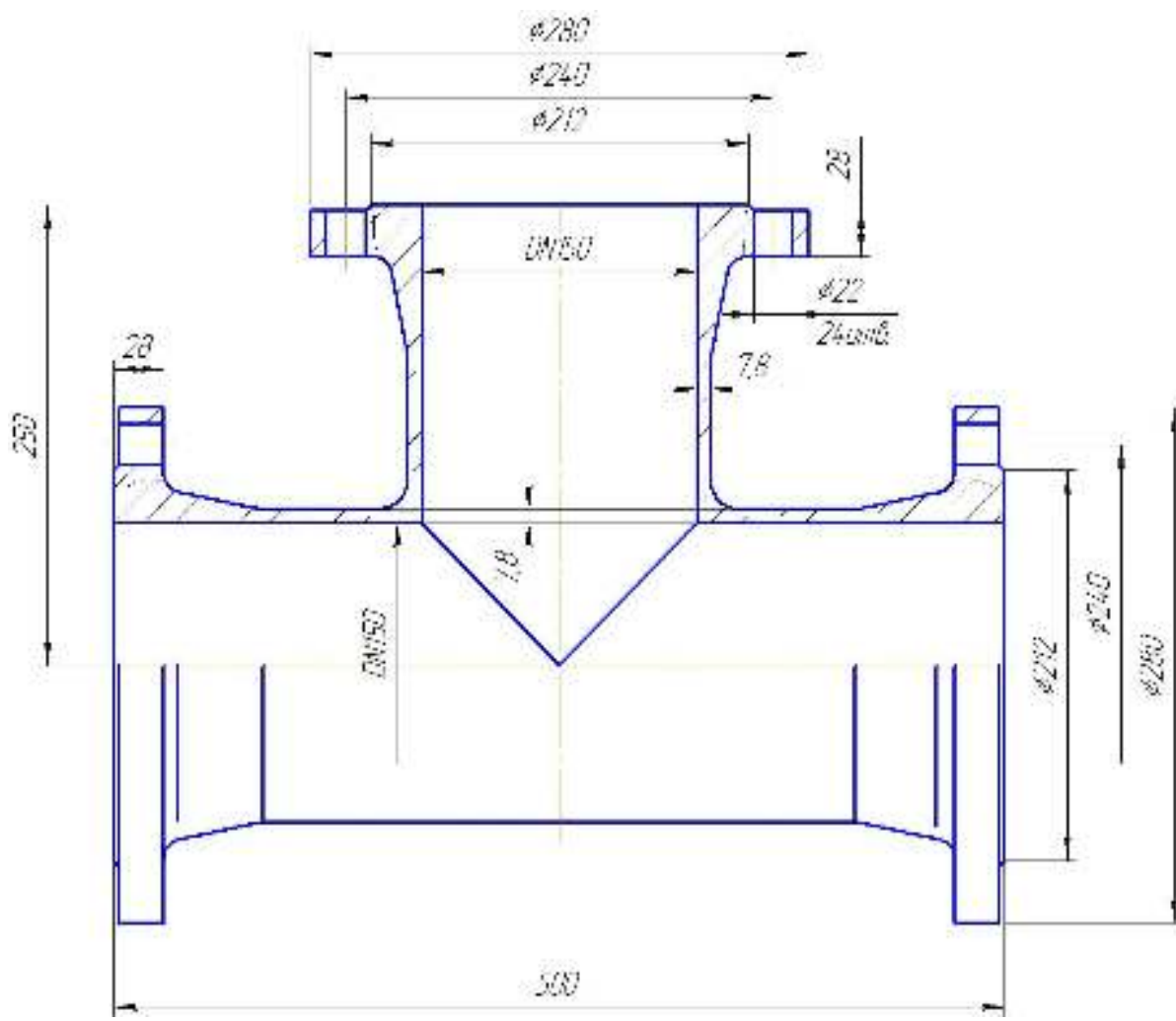


Рисунок 1

					<b>ТФ150x150-000ПС</b>	Лис.
Из	Лист	Нодок	Подп	Дат		3

### 3 Указания мер безопасности

3.1 Тройник фланцевый соответствует требованиям ГОСТ ISO 2531-2012.

3.2 Тройник фланцевый изготовлен из взрывобезопасных, нетоксичных и радиационнобезопасных материалов. Специальных мер безопасности в течение всего срока эксплуатации не требуется.

3.3 Покрытие тройника фланцевого не оказывает вредного влияния на свойства воды.

3.4 Перед установкой тройника фланцевого необходимо произвести его осмотр на предмет обнаружения механических повреждений, влияющих на герметичность и прочность соединения.

**ЗАПРЕЩАЕТСЯ:**

- ПРОИЗВОДИТЬ РАБОТЫ ПО УСТАНОВКЕ ТРОЙНИКА ФЛАНЦЕВОГО ПРИ ОТСУТСТВИИ ЭКСПЛУАТАЦИОННОГО ДОКУМЕНТА;
- УСТАНОВЛИВАТЬ ТРОЙНИК ФЛАНЦЕВЫЙ НА ТРУБОПРОВОД, НЕ СООТВЕТСТВУЮЩИЙ ПО ДИАМЕТРУ ИЛИ ДАВЛЕНИЮ;
- ПРОИЗВОДИТЬ РАБОТЫ ВСЕХ ВИДОВ ПРИ НАЛИЧИИ ДАВЛЕНИЯ В ТРУБОПРОВОДЕ;
- ИСПОЛЬЗОВАТЬ ТРОЙНИК ФЛАНЦЕВЫЙ НЕ ПО НАЗНАЧЕНИЮ.

### 4 Обоснование безопасности

Безопасность эксплуатации тройника фланцевого обосновывается заложенным при проектировании материалом и запасом прочности, превышающим на 15% номинальную нагрузку.

					<b>ТФ150х150-000ПС</b>	Лист
Из	Лист	Нодок	Подп	Лат		4

## 5 Сведения о приемке и упаковывании

### 5.1 Свидетельство о приемке

Тройники фланцевые модели ТФ150х150\_\_\_\_\_ в количестве \_\_\_1\_\_\_ шт. изготовлены и приняты в соответствии с требованиями ГОСТ ISO 2531-2012, действующей технической документации и признаны годными для эксплуатации.

Тройники фланцевые испытаны гидравлическим давлением 2,5 МПа (25 кгс/см<sup>2</sup>). Утечек жидкости, выпотевания и падения давления не обнаружено.

Начальник БЦК (контрольный мастер)

М. П.

\_\_\_\_\_

личная подпись

\_\_\_\_\_

расшифровка подписи

\_\_\_\_\_

год, месяц, число

### 5.2 Свидетельство об упаковывании

Тройники фланцевые модели ТФ150х150\_\_\_\_\_ в количестве \_\_\_1\_\_\_ шт. упакованы ПАО «ТЯЖПРЕССМАШ» согласно требованиям, предусмотренным в действующей технической документации.

по ГОСТ 9.014-78:

Вариант внутренней упаковки

\_\_\_\_\_ ВУ-0 \_\_\_\_\_

Категория условия хранения

\_\_\_\_\_ 4(Ж1) по ГОСТ 15150-69 \_\_\_\_\_

Начальник БЦК (контрольный мастер)

М. П.

\_\_\_\_\_

личная подпись

\_\_\_\_\_

расшифровка подписи

\_\_\_\_\_

год, месяц, число

					<b>ТФ150х150-000ПС</b>	Лист
Из	Лист	Подок	Подп	Дат		5

## 6 Указания по выводу из эксплуатации и утилизации

При необратимых повреждениях тройника фланцевого, а также по истечении срока эксплуатации, изделия утилизируют методом переплавки в металлургическом производстве сплавов на основе их расплавов.

## 7 Гарантии изготовителя

7.1 Изготовитель гарантирует соответствие тройников фланцевых мод. ТФ150х150 техническим требованиям конструкторской документации при соблюдении потребителем требований действующей эксплуатационной документации.

7.2 Гарантийный срок эксплуатации – 10 лет со дня ввода изделий в эксплуатацию, но не более 12 лет со дня отгрузки предприятием-изготовителем.

7.3 Срок эксплуатации не менее 50 лет.

7.4 В случае обнаружения заводских дефектов или выхода из строя в период гарантийного срока обращаться по адресу:

390042, г. Рязань, ул. Промышленная, д.5,

ПАО «Тяжпрессмаш»

E-mail: [pptkpo@tkpo.ryazan.ru](mailto:pptkpo@tkpo.ryazan.ru)

					<b>ТФ150х150-000ПС</b>	Лист
Из	Лист	Нодрок	Подп	Дат		6